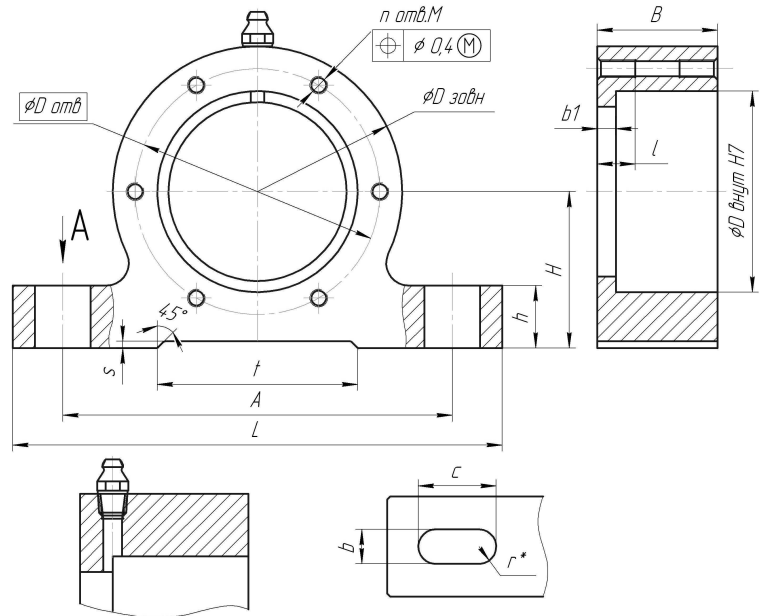
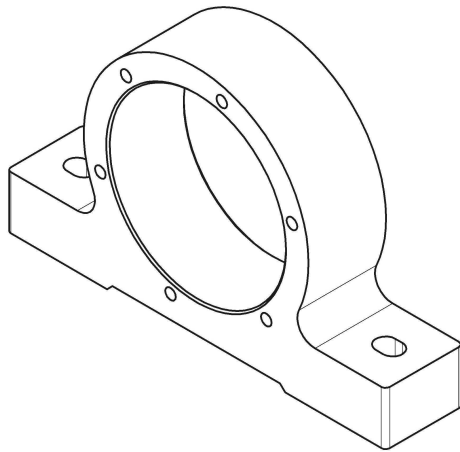




І. Підшипникові вузли

1.1. корпус підшипника



Позачення	D внут	D зовн	D отв	H	h	B	A	s	L	t	M	n	l	c	b	r	Вага, кг
КП47	47	78	60	40	15	32	100	2	130	50	6	4	12	15	11	5,5	1,02
КП52	52	82	66	45	18	34	110	2	140	55	6	4	13	15	11	5,5	1,26
КП62	62	95	78	50	20	35	120	2	150	60	6	4	13	17	13	6,5	1,58
КП72	72	110	90	60	22	40	140	2	170	70	8	4	15	17	13	6,5	2,43
КП80	80	120	100	65	25	45	160	3	200	80	8	6	18	21	17	8,5	4
КП90	90	130	110	70	28	48	175	3	220	90	8	6	20	21	17	8,5	4
КП100	100	145	120	80	30	52	195	3	240	100	10	6	22	21	17	8,5	5,38
КП110	110	155	130	85	35	55	210	3	270	110	10	6	22	21	17	8,5	6,66
КП120	120	165	140	90	35	58	235	4	290	120	10	6	25	21	17	8,5	7,56
КП130	130	175	150	100	40	65	240	4	300	130	10	6	28	21	17	8,5	9,75
КП140	140	185	160	110	45	68	270	4	330	140	10	6	28	30	22	11	11,85
КП150	150	210	180	120	50	70	290	5	350	150	12	6	28	30	22	11	15,66
КП160	160	220	190	125	50	75	300	5	360	160	12	6	30	30	22	11	17,66
КП170	170	230	200	130	50	78	300	6	365	170	12	6	32	30	22	11	18,93
КП180	180	240	210	135	55	80	330	6	410	180	12	6	35	30	22	11	22
КП190	190	255	225	140	60	85	350	6	430	190	12	6	35	30	22	11	26,45



І. Підшипникові вузли

1.1. корпус підшипника

Позначення	b1				Позначення	b1			
	ГОСТи підшипників					ГОСТи підшипників			
	ГОСТ 7242-81	ГОСТ 28428- 90	ГОСТ 8328-75	ГОСТ 5721-75		ГОСТ 7242- 81	ГОСТ 28428- 90	ГОСТ 8328- 75	ГОСТ 5721- 75
КП47-17	7	7	X	X	КП130-75	23	23	23	17
КП47-20	7	7	7	X	КП130-85	X	X	X	14
КП52-20	8	8	X	X	КП140-55	X	X	18	X
КП52-25	8	8	X	5	КП140-65	X	18	18	3
КП62-25	7	7	7	X	КП140-65-1	X	3	X	X
КП62-25-1	X	-	X	X	КП140-80	X	25	25	18
КП62-30	8	8	8	4	КП140-80-1	X	18	X	X
КП62-30-1	X	4	4	X	КП140-90	X	X	X	14
КП72-30	8	8	8	X	КП150-70	14	14	14	6(B=78)
КП72-30-1	X	-	X	X	КП150-85	X	21	21	13
КП72-35	10	10	10	4	КП150-85-1	X	13	X	X
КП72-35-1	X	4	X	X	КП150-100	25	X	X	12
КП80-35	11	11	11	X	КП160-65	X	X	17	X
КП80-35-1	X	1	X	X	КП160-75	X	17	17	6(B=82)
КП80-40	14	14	14	9	КП160-90	X	24	16	1,6
КП80-40-1	X	9	9	X	КП160-90-1	X	X	X	14
КП90-40	12	12	12	2	КП170-80	X	18	18	6(B=85)
КП90-40-1	X	2	X	X	КП170-95	X	25	X	14
КП90-50	15	15	15	12	КП170-110	X	X	X	12
КП90-50-1	X	12	12	X	КП180-85	X	18	18	7(B=88)
КП100-45	10	10	10	5(B=58)	КП180-100	25	25	25	7(B=88)
КП100-55	X	14	14	10	КП180-110	X	X	X	3
КП100-55-1	X	X	10	X	КП180-120	X	X	X	13
КП110-50	11	11	11	5(B=62)	КП190-90	X	21	21	-
КП110-60	16	16	16	10	КП190-105	X	28	X	X
КП110-60-1	X	X	10	X	КП200-80	X	X	19	X
КП120-45	X	X	12	X	КП200-95	X	X	22	-
КП120-55	12	12	12	5(B=65)	КП200-95-1	X	X	-	X
КП120-65	X	18	18	10	КП200-110-1	X	X	X	14
КП120-65-1	X	X	10	X	КП200-120	X	X	X	5
КП130-60	X	17	17	2	КП200-130	X	X	X	15
КП130-60-1	X	2	2	X					

Умовне позначення корпусу підшипника КП47-20:

КП – корпус підшипника;
47 – зовнішній діаметр підшипника;
20 – внутрішній діаметр підшипника.

Позначення в таблиці:

X – відсутній підшипник даного типорозміру;
- бортик відсутній.