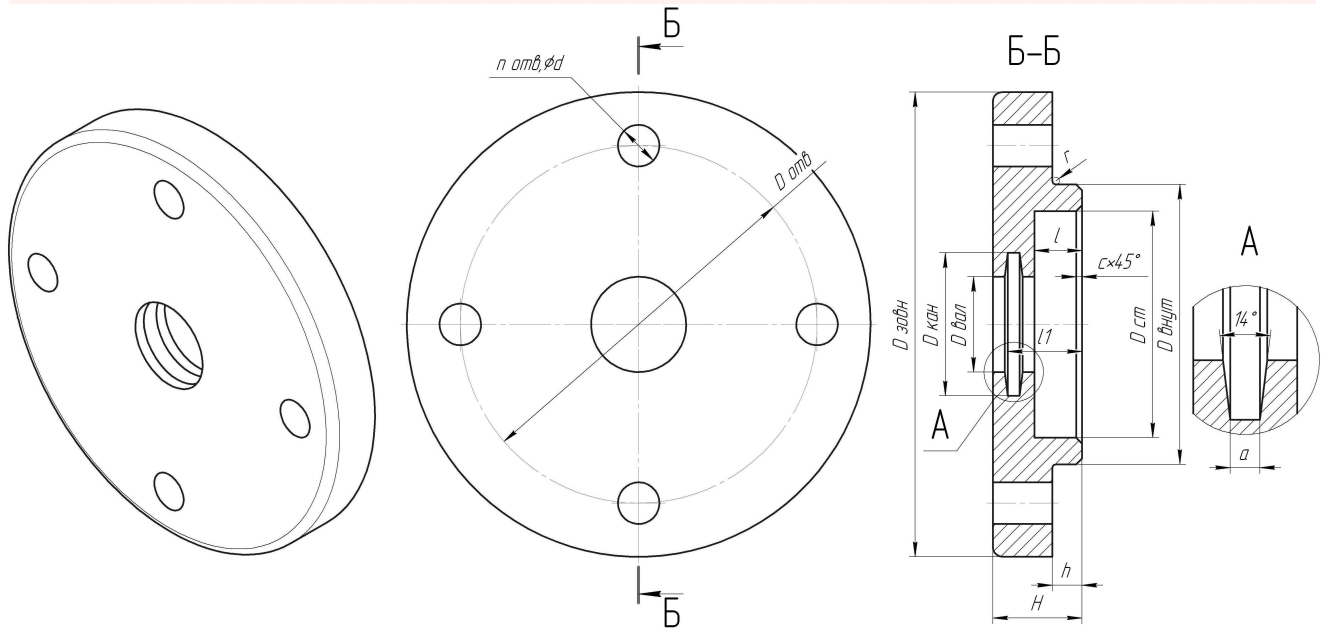




1.2. Кришка войлочна



Позначення	D внут	D отв	D зовн	D ст	D вал	D кан	d	n	H	h	l	ll	a	c	r	Вага, кг
Кришка В47-15					16	24					8		2			0,27
Кришка В47-17					18	28					7		3			
Кришка В47-20	47	60	78	38	21	31					6		4			
Кришка В47-25					26	38										
Кришка В47-30					31	43										
Кришка В52-17					18	28					7		3			0,31
Кришка В52-20					21	31										
Кришка В52-25	52	66	82	44	26	38										
Кришка В52-30					31	43	7		15	5	6	12,5	4			
Кришка В52-35					36	48										
Кришка В62-17					18	28					7		3			0,44
Кришка В62-20					21	31										
Кришка В62-25					26	38		4						1	0,6	
Кришка В62-30	62	78	95	52	31	43					6		4			
Кришка В62-35					36	48										
Кришка В62-40					41	53										0,64
Кришка В62-45					46	58										
Кришка В72-20					21	31					9		3			
Кришка В72-25					26	38										
Кришка В72-30					31	43										
Кришка В72-35	72	90	110	62	36	48	9		18	6	8	15	4			
Кришка В72-40					41	53										
Кришка В72-45					46	58										
Кришка В72-50					51	67										
Кришка В72-55					56	72					7		5			



1.2. Кришка войлочна

Позначення	D внут	D отв	D зовн	D ст	D вал	D кан	d	n	H	h	l	l1	a	c	r	Вага, кг
Кришка В80-25	80	100	120	72	26	38	9	18	6	15	8	7	4	1		0,74
Кришка В80-30					31	43										
Кришка В80-35					36	48										
Кришка В80-40					41	53										
Кришка В80-45					46	58										
Кришка В80-50					51	67										
Кришка В80-55					56	72										
Кришка В80-60					61,5	77										
Кришка В90-30	90	110	130	80	31	43	6	23	8	20,5	8	4	1,6		0,91	
Кришка В90-35					36	48										
Кришка В90-40					41	53										
Кришка В90-45					46	58										
Кришка В90-50					51	67										
Кришка В90-55					56	72										
Кришка В90-60					61,5	77										
Кришка В90-65					66,5	82										
Кришка В100-35	100	120	145	90	36	48	6	23	8	20,5	14	5	0,6		1,04	
Кришка В100-40					41	53										
Кришка В100-45					46	58										
Кришка В100-50					51	67										
Кришка В100-55					56	72										
Кришка В100-65					66,5	82										
Кришка В100-70					71,5	89										
Кришка В100-75					76,5	94										
Кришка В110-40	110	130	155	95	41	53	11	23	8	20,5	14	5	1,6		1,5	
Кришка В110-45					46	58										
Кришка В110-50					51	67										
Кришка В110-55					56	72										
Кришка В110-60					61,5	77										
Кришка В110-70					71,5	89										
Кришка В110-75					76,5	94										
Кришка В110-80					81,5	99										
Кришка В110-85	86,5	104														
Кришка В120-45	120	140	165	105	46	58	11	23	8	20,5	14	5	1,6		1,7	
Кришка В120-50					51	67										
Кришка В120-55					56	72										
Кришка В120-60					61,5	77										
Кришка В120-65					66,5	82										
Кришка В120-75					76,5	94										
Кришка В120-80					81,5	99										
Кришка В120-85					86,5	104										
Кришка В120-90	92	111														



1.2. Кришка войлочна

Позначення	D внут	D отв	D зовн	D ст	D вал	D кан	d	n	H	h	l	ll	a	c	r	Вага, кг
Кришка В130-50					51	67										
Кришка В130-55					56	72										
Кришка В130-60					61,5	77					11		5			
Кришка В130-65					66,5	82										
Кришка В130-70	130	150	175	115	71,5	89							6			1,9
Кришка В130-75					76,5	94					10					
Кришка В130-85					86,5	104							7			
Кришка В130-90					92	111					9					
Кришка В130-95					97	116					8		8			
Кришка В130-100					102	125					8					
Кришка В140-55					56	72	11		23	8		19,5			0,6	
Кришка В140-60					61,5	77					11		5			
Кришка В140-65					66,5	82										
Кришка В140-70					71,5	89										
Кришка В140-75					76,5	94					10		6			
Кришка В140-80	140	160	185	125	81,5	99										2,4
Кришка В140-85					86,5	104										
Кришка В140-90					92	111					9		7			
Кришка В140-95					97	116										
Кришка В140-100					102	125										
Кришка В140-110					112	135		6			8		8	1,6		
Кришка В150-60					61,5	77					15		5			
Кришка В150-70					71,5	89										
Кришка В150-75					76,5	94										
Кришка В150-80					81,5	99					14		6			
Кришка В150-85					86,5	104										
Кришка В150-90	150	180	210	135	92	111										3,6
Кришка В150-95					97	116					13		7			
Кришка В150-100					102	125										
Кришка В150-105					107	130										
Кришка В150-110					112	135	13		28	10	12	24	8		0,8	
Кришка В150-120					122	145										
Кришка В160-65					66,5	82					15		5			
Кришка В160-75					76,5	94										
Кришка В160-80					81,5	99					14		6			
Кришка В160-90					92	111										
Кришка В160-95	160	190	220	145	97	116					13		7			3,9
Кришка В160-105					107	130										
Кришка В160-110					112	135					12		8			
Кришка В160-120					122	145										



1.2. Кришка войлочна

Позначення	D внут	D отв	D зовн	D ст	D вал	D кан	d	n	H	h	l	ll	a	c	r	Вага, кг
Кришка В170-70					71,5	89										
Кришка В170-80					81,5	99					14		6			
Кришка В170-85					86,5	104										
Кришка В170-95					97	116					13		7			
Кришка В170-100	170	200	230	155	102	125										4,1
Кришка В170-105					107	130					12		8			
Кришка В170-110					112	135										
Кришка В170-120					122	145										
Кришка В170-130					132	159					11		9			
Кришка В180-70					71,5	89										
Кришка В180-75					76,5	94					14		6			
Кришка В180-85					86,5	104										
Кришка В180-90					92	111					13		7			
Кришка В180-100	180	210	240	160	102	125										4,6
Кришка В180-110					112	135					12		8			
Кришка В180-120					122	145										
Кришка В180-130					132	159					11		9			
Кришка В180-140					142	173					10		10			
Кришка В190-75					76,5	94	13	6	28	10		24		1,6	0,8	
Кришка В190-80					81,5	99					14		6			
Кришка В190-90					92	111										
Кришка В190-95					97	116					13		7			
Кришка В190-105					107	130										
Кришка В190-110	190	225			112	135					12		8			
Кришка В190-120					122	145										
Кришка В190-130					132	159					11		9			
Кришка В190-140					142	173										
Кришка В190-150			255	175	152	183					10		10			5,2
Кришка В200-80					81,5	99					14		6			
Кришка В200-95					97	116					13		7			
Кришка В200-100					102	125										
Кришка В200-110					112	135					12		8			
Кришка В200-120	200	225			122	145										
Кришка В200-130					132	159					11		9			
Кришка В200-140					142	173										
Кришка В200-160					162	193					10		10			