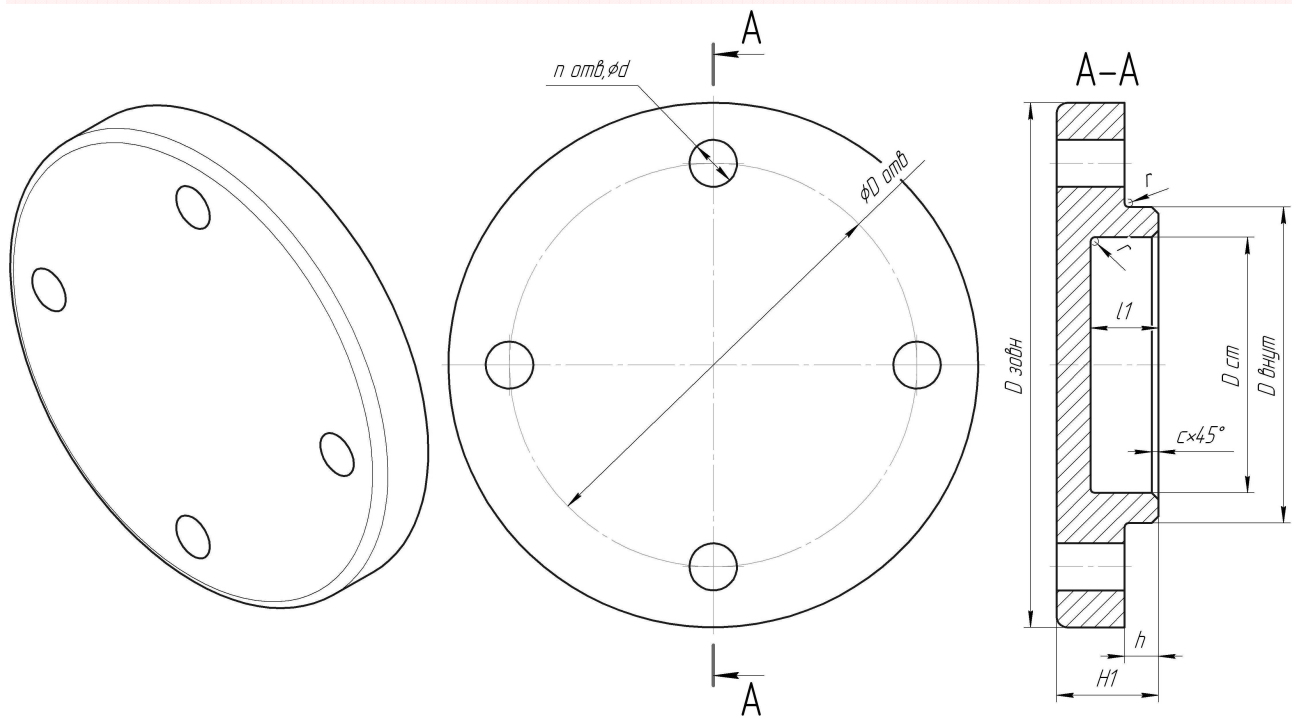




1.3. Кришка глуха



Позначення	D внут	D зовн	D отв	D ст	d	n	H1	l1	h	c	r	Вага, кг
Кришка Г47	47	78	60	38	7	4	15	10	5	1	0,6	0,34
Кришка Г52	52	82	66	44	7	4	15	10	5	1	0,6	0,36
Кришка Г62	62	95	78	52	7	4	15	10	5	1	0,6	0,49
Кришка Г72	72	110	90	62	9	4	18	12	6	1	0,6	0,77
Кришка Г80	80	120	100	72	9	6	18	12	6	1	0,6	0,88
Кришка Г90	90	130	110	80	9	6	18	12	6	1	0,6	1,04
Кришка Г100	100	145	120	90	11	6	23	16	8	1,6	0,6	1,57
Кришка Г110	110	155	130	95	11	6	23	16	8	1,6	0,6	1,85
Кришка Г120	120	165	140	105	11	6	23	16	8	1,6	0,6	2,06
Кришка Г130	130	175	150	115	11	6	23	16	8	1,6	0,6	2,28
Кришка Г140	140	185	160	125	11	6	23	16	8	1,6	0,6	2,5
Кришка Г150	150	210	180	135	13	6	28	20	10	1,6	0,8	3,91
Кришка Г160	160	220	190	145	13	6	28	20	10	1,6	0,8	4,23
Кришка Г170	170	230	200	155	13	6	28	20	10	1,6	0,8	4,56
Кришка Г180	180	240	210	160	13	6	28	20	10	1,6	0,8	5,1
Кришка Г190	190	255	225	175	13	6	28	20	10	1,6	0,8	5,53
Кришка Г200	200	255	225	175	13	6	28	20	10	1,6	0,8	5,77