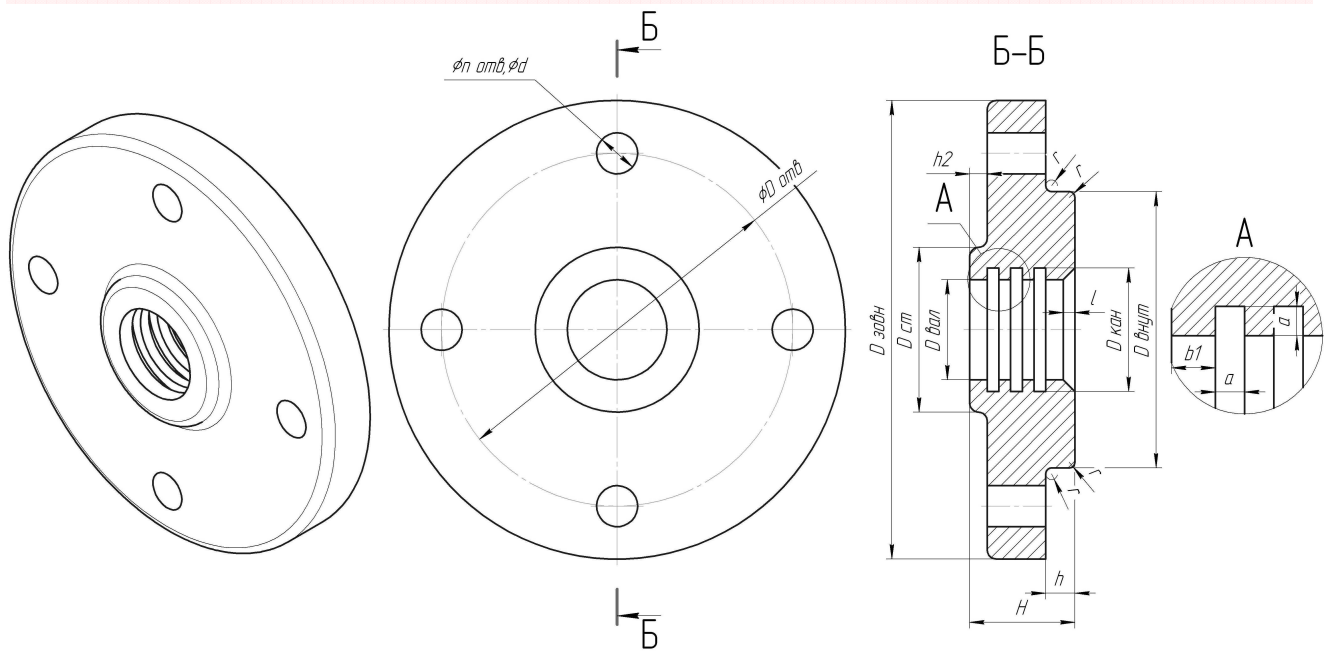




## 1.4. Кришка жирова



Позначення	D внут	D зовн	D отв	D лит	D вал	D кан	d	n	H	h	h2	l	b1	a	r	Вара, кг
Кришка Ж47-17	47	78	60	28	17	21	7	4	18	5	3	2	3	2	1	0,28
Кришка Ж47-20				32	20	20										
Кришка Ж47-24				36	24	24										
Кришка Ж47-25				36	25	25										
Кришка Ж47-28				40	28	28										
Кришка Ж47-30				42	30	30										
Кришка Ж47-35				46	35	35										
Кришка Ж52-17	52	82	66	28	17	17	7	4	18	5	3	2	3	2	1	0,32
Кришка Ж52-20				32	20	20										
Кришка Ж52-25				36	25	25										
Кришка Ж52-28				40	28	28										
Кришка Ж52-30				42	30	30										
Кришка Ж52-32				44	32	32										
Кришка Ж52-35				46	35	35										
Кришка Ж62-17	62	82	78	28	17	17	7	4	18	5	3	2	3	2	1	0,46
Кришка Ж62-20				32	20	20										
Кришка Ж62-25				36	25	25										
Кришка Ж62-30				42	30	30										
Кришка Ж62-32				44	32	32										
Кришка Ж62-35				46	35	35										
Кришка Ж62-38				50	38	38										
Кришка Ж62-40	52	40	40													
Кришка Ж62-45	58	45	45													



## 1.4. Кришка жирова

Позначення	D внут	D зовн	D отв	D лит	D вал	D кан	d	n	H	h	h2	l	b1	a	r	Вага, кг									
Кришка Ж72-20	72	110	90	32	20	20	9	4	19	6	1	3	2	1	0,68										
Кришка Ж72-25				36	25	25																			
Кришка Ж72-30				42	30	30																			
Кришка Ж72-35				46	35	35																			
Кришка Ж72-38				50	38	38																			
Кришка Ж72-40				52	40	40																			
Кришка Ж72-45				58	45	45																			
Кришка Ж72-50				62	50	50																			
Кришка Ж72-55				68	55	55																			
Кришка Ж80-25	80	120	100	36	25	25	9	21	6	1	3	2	1	0,79											
Кришка Ж80-30				42	30	30																			
Кришка Ж80-35				46	35	35																			
Кришка Ж80-40				52	40	40																			
Кришка Ж80-45				58	45	45																			
Кришка Ж80-50				62	50	50																			
Кришка Ж80-55				68	55	55																			
Кришка Ж80-60				72	60	60																			
Кришка Ж90-30				90	130	110									42	30	30	11	26	8	3	4	3	1,6	0,95
Кришка Ж90-40	52	40	40																						
Кришка Ж90-50	62	50	50																						
Кришка Ж90-55	68	55	55																						
Кришка Ж90-60	72	60	60																						
Кришка Ж100-35	100	145	120				50	35	41	11	26	8	3	4	3	1,6	1,3								
Кришка Ж100-45				60	45	45																			
Кришка Ж100-55				70	55	55																			
Кришка Ж100-65				80	65	65																			
Кришка Ж100-70				84	70	70																			
Кришка Ж100-75				90	75	75																			
Кришка Ж100-80				94	80	80																			
Кришка Ж110-40				110	155	130	54	40	40									11	28	8	5	5	3	1,6	1,9
Кришка Ж110-50							64	50	50																
Кришка Ж110-60	74	60	60																						
Кришка Ж110-70	84	70	70																						
Кришка Ж110-75	90	75	75																						
Кришка Ж110-80	94	80	80																						
Кришка Ж110-85	100	85	85																						
Кришка Ж120-45	120	165	140	62	45	45	11	28	8	5	5	3	1,6	1,9											
Кришка Ж120-55				72	55	55																			
Кришка Ж120-65				82	65	65																			
Кришка Ж120-75				92	75	75																			
Кришка Ж120-80				98	80	80																			
Кришка Ж120-85				102	85	85																			
Кришка Ж120-90	108	90	90																						



## 1.4. Кришка жирова

Позначення	D внут	D зовн	D отв	D лит	D вал	D кан	d	n	H	h	h2	l	b1	a	r	Вага, кг
Кришка Ж130-50	130	175	150	68	50	50	11									2,1
Кришка Ж130-60				78	60	60										
Кришка Ж130-75				92	75	75										
Кришка Ж130-85				102	85	85										
Кришка Ж130-90				108	90	90										
Кришка Ж130-95				112	95	95										
Кришка Ж130-100				118	100	100										
Кришка Ж140-55	140	185	160	72	55	55	11		28	8				3		2,3
Кришка Ж140-65				82	65	65										
Кришка Ж140-70				88	70	70										
Кришка Ж140-80				98	80	80										
Кришка Ж140-90				108	90	90										
Кришка Ж140-95				112	95	95										
Кришка Ж140-100				118	100	100										
Кришка Ж140-110	128	110	110													
Кришка Ж150-60	150	210	180	78	60	60	13									3,4
Кришка Ж150-70				88	70	70										
Кришка Ж150-85				102	85	85										
Кришка Ж150-100				118	100	100										
Кришка Ж150-110				128	110	110										
Кришка Ж150-115				132	115	115										
Кришка Ж160-65				160	220	190										
Кришка Ж160-75	95	75	75													
Кришка Ж160-80	100	80	80													
Кришка Ж160-90	110	90	90													
Кришка Ж160-105	125	105	105													
Кришка Ж160-110	130	110	110													
Кришка Ж160-115	135	115	115													
Кришка Ж170-70	170	230	200	90	70	70	13			10						4,2
Кришка Ж170-80				100	80	80										
Кришка Ж170-95				115	95	95										
Кришка Ж170-100				120	100	100										
Кришка Ж170-110				130	110	110										
Кришка Ж170-115				135	115	115										
Кришка Ж170-125				145	125	125										
Кришка Ж180-70	180	240	210	90	70	70	13		34		6	4				4,7
Кришка Ж180-85				105	85	85										
Кришка Ж180-100				120	100	100										
Кришка Ж180-110				130	110	110										
Кришка Ж180-115				135	115	115										
Кришка Ж180-125				145	125	125										
Кришка Ж180-140				160	140	140										



## 1.4. Кришка жирова

Позначення	D внут	D зовн	D отв	D лит	D вал	D кан	d	n	H	h	h2	l	b1	a	r	Вага, кг
Кришка Ж190-75	190	175	225	95	75	75	13	6	36	10	8	4	6	4	1,6	5,3
Кришка Ж190-90				110	90	90										
Кришка Ж190-105				125	105	105										
Кришка Ж190-110				130	110	110										
Кришка Ж190-115				135	115	115										
Кришка Ж190-150				140	150	150										
Кришка Ж190-125				145	125	125										
Кришка Ж190-140	200	175	225	160	140	140	13	6	36	10	8	4	6	4	1,6	5,3
Кришка Ж190-150				170	150	150										
Кришка Ж200-80				100	80	80										
Кришка Ж200-95				115	95	95										
Кришка Ж200-110				130	110	110										
Кришка Ж200-125				145	125	125										
Кришка Ж200-140				160	140	140										
Кришка Ж200-180	180	180	180													