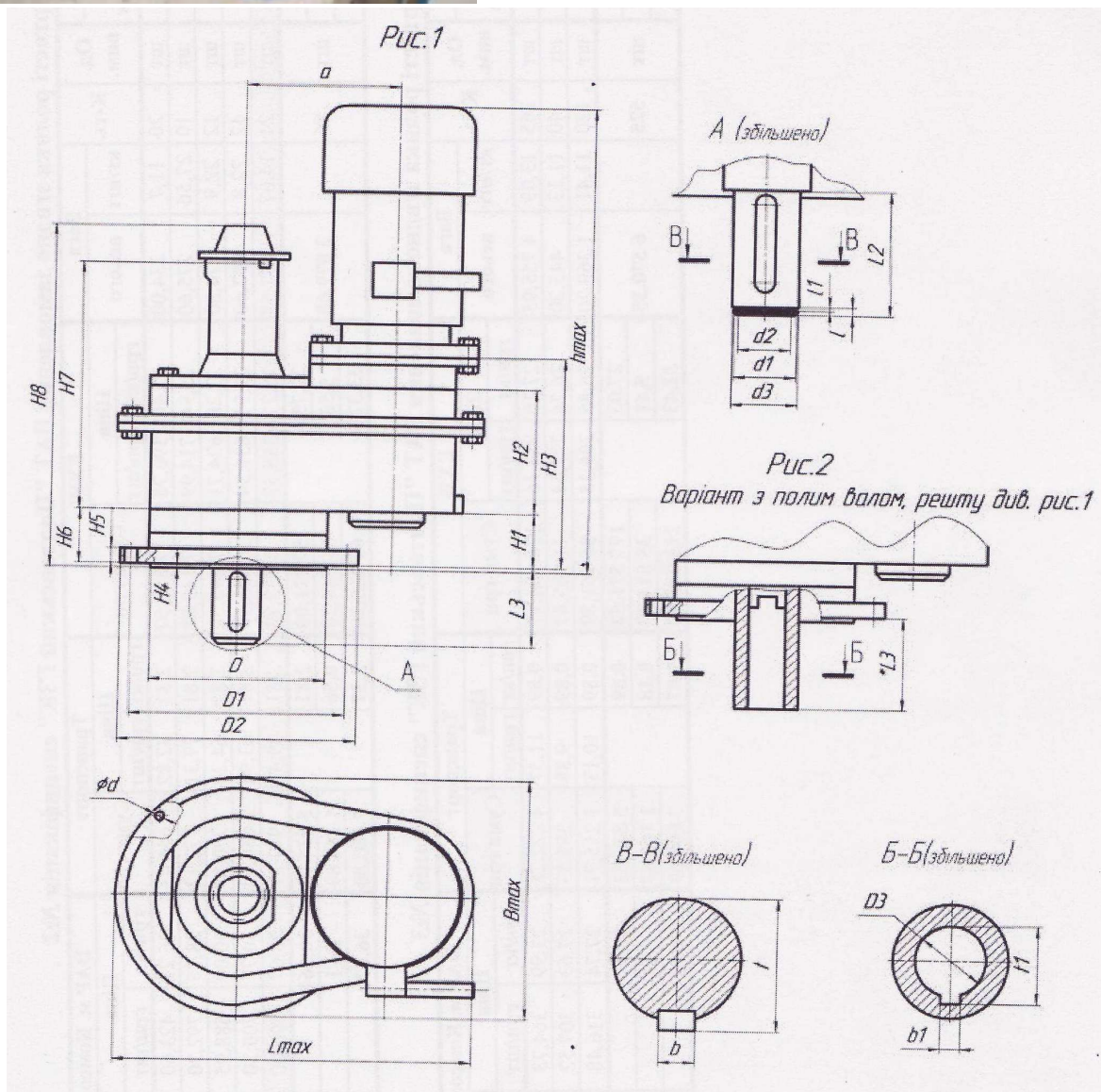


## Приводи для вертикальних апаратів з мішалками

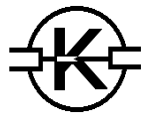


Приводи для вертикальних апаратів з мішалками призначені для перемішування рідких речовин у хімічній, лакофарбовій промисловості та ін. Може використовуватися у харчовій промисловості. Приводи виконані у герметичному корпусі. Електродвигуни застосовуються загального призначення або вибухозахищені.



### Наші контакти:

Телефони:	(032) 255-88-50	WEB:	<a href="http://www.conveyor.com.ua">www.conveyor.com.ua</a>
Тел./факс:	(032) 255-88-09	E-mail:	<a href="mailto:convpr@ukr.net">convpr@ukr.net</a>
Тел. Моб.:	067-671-23-72		



	Основні розміри				
	B112	B140	B180	B200	B315
<b>Hmax</b>	690	890	1050	1100	1327
<b>H1</b>	80	105	60	110	180
<b>H2</b>	130	212	230	220	310
<b>H3</b>	300	400	422	506	672
<b>H4</b>	6	7	8	10	12
<b>H5</b>	16	18	24	22	40
<b>H6</b>	50	88	84	95	128
<b>H7</b>	300	400	600	720	1150
<b>H8</b>	425	563	767	910	1413
<b>D</b>	240h8	290h8	330h8	350	720
<b>D1</b>	300	330	375	400	780
<b>D2</b>	330	370	420	450	840
<b>D3</b>	45H7	60H7	65H7	75	105
<b>d</b>	14	18	22	8отвØ22	8отвØ26
<b>d1</b>	38	48	62	88	123
<b>d2</b>	32	42	55	80	110
<b>d3</b>	50k6	65k6	80k6	90	125
<b>Lmax</b>	473	590	677	725	1135
<b>L1</b>	377	540	637	692	1048
<b>L2</b>	89	97	121	170	210
<b>L3</b>	100	110	170	-	-
<b>L3*</b>	70	112	115	122	182
<b>I</b>	11	14	18	18	22
<b>I1</b>	6	8	10	8	10
<b>Bmax</b>	440	380	575	590	840
<b>b</b>	16h8	18h8	22h8	25h10	32h9
<b>t</b>	54.3	69.4	85.4	95-0.5	132
<b>b1</b>	6D10	18D10	18D10	20D10	28D10
<b>t1</b>	48.8	64.4	69.4	79.9	111.4
<b>a</b>	183	230	292	325	515

## ПРИКЛАД УМОВНОГО ПОЗНАЧЕННЯ ПРИВОДА:

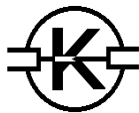
B112-0,75-32-I — з двигуном загального призначення, вихідний вал суцільний;

B112-0,75-32-I-II — з двигуном загального призначення, вихідний вал полий.

B112-0,75-32-2 — з двигуном в вибухозахисному корпусі, вихідний вал суцільний.

Наші контакти:			
Телефони:	(032) 255-88-50	WEB:	<a href="http://www.conveyor.com.ua">www.conveyor.com.ua</a>
Тел./факс:	(032) 255-88-09	E-mail:	<a href="mailto:convpr@ukr.net">convpr@ukr.net</a>
Тел. Моб.:	067-671-23-72		





## Технічна характеристика

№ п/п	Позначення	N, кВт двигуна	п, об/хв. вих. вала	Мкр., Нм, на вих. вала	Вага, кг	№ п/п	Позначення	N, кВт двигуна	п, об/хв. вих. вала	Мкр., Нм, на вих. вала	Вага, кг		
1	B 112-0,75-32	0,75	32	220	94	28	B 180-3-32	3	32	880	202		
2	B 112-0,75-50		50	145		29	B 180-3-125		125	225			
3	B 112-1,5-50	1,5	50	290	104	30	B 180-4-50	4	50	780	253		
4	B 112-1,5-64			64		220	31			B 180-5,5-50	5,5	100	1070
5	B 112-1,5-80		80	180		32	B 180-5,5-100	64	1100				
6	B 112-1,5-125		125	115		33	B 180-7,5-64	7,5	100	730	315		
7	B 112-2,2-100	2,2	100	210	131	34	B 180-7,5-100						
8	B 115-2,2-125		125	170		35	B 180-7,5-125					125	565
9	B 112-3-100	3	100	290	141	36	B 180-7,5-130	11	130	562	332		
10	B 112-3-125		125	230		37	B 180-11-100					100	1070
11	B 112-3-160		160	180		146	38					B 180-11-125	125
12	B 112-4-160	4		240	39		B 180-11-160	160	670				
13	B 112-4-200		200	190	176	40	B 180-15-125	15	125	1160	355		
14	B 140-1,5-32	1,5	32	440		41	B 180-15-160					160	910
15	B 140-1,5-160		160	90		42	B 180-15-200					200	730
16	B 140-2,2-50	2,2	50	420	206	43	B 180-18,5-130	18,5	130	1366	378		
17	B 140-3-50	3		580	217	44	B 180-18,5-200					200	900
18	B 140-4-100	4	100	380	220	45	B 200-5,5-18	5,5	18	2970	412		
19	B 140-4-125		125	310		46	B 200-5,5-32					32	1670
20	B 140-5,5-100	5,5	100	530	244	47	B 200-7,5-50	7,5	50				
21	B 140-5,5-125		125	420		48	B 200-11-63	11	63	1690	473		
22	B 140-5,5-160		160	330		15	49	B 315-15-25	25	8080	1135		
23	B 140-5,5-200		200	265			50	B 315-15-32	32	4550			
24	B 140-7,5-125	7,5	125	580	290	51	B 315-18,5-25	18,5	25	7170	1155		
25	B 140-7,5-160		160	450		52	B 315-22-32					22	34
26	B 140-7,5-200		200	360		294	53	B 315-30-63	30	63	4610	1245	
27	B 140-11-200			530			54	B 315-30-62					62

## Наші контакти:

Телефони:	(032) 255-88-50	WEB:	<a href="http://www.conveyor.com.ua">www.conveyor.com.ua</a>
Тел./факс:	(032) 255-88-09	E-mail:	<a href="mailto:convpr@ukr.net">convpr@ukr.net</a>
Тел. Моб.:	067-671-23-72		

